

ПАСПОРТ.РУКОВОДСТВО ПО ЭКСПЛУАТАЦИИ



Произведено по технологии: VALTEC s.r.l., Via Pietro Cossa, 2,25135-Brescia, ITALY
 Изготовитель 1: IVAR S.p.A., Via IV Novembre,181, 25080, Prevalle (BS),ITALY
 Изготовитель 2: «ZHEJIANG VALTEC PLUMBING EQUIPMENT CO., LTD», No.121
 Hongxing Road, Economic & Technology Development Zone, Qiaonan District, Xiaoshan
 District, Hangzhou, China, Kumai;



базовое исполнение



исполнение "NR"



исполнение "NER"

КЛАПАНЫ РАДИАТОРНЫЕ НАСТРОЕЧНЫЕ

Модели: **VT.019** (угловой);
VT.020 (прямой)



ПС – 47187

Паспорт и РЭ разработаны в соответствии с требованиями ГОСТ Р 2.601-2019

ПАСПОРТ.РУКОВОДСТВО ПО ЭКСПЛУАТАЦИИ

1. Назначение и область применения.

1.1. Настроечные радиаторные клапаны служат для монтажной настройки (балансировки) расчетного расхода теплоносителя через отопительные приборы систем водяного отопления, а также для отключения отопительного прибора от сети.

1.2. Клапаны могут использоваться на трубопроводах систем питьевого и хозяйственно-питьевого назначения, горячего водоснабжения, а также на технологических трубопроводах, транспортирующих жидкости, не агрессивные к материалам клапана.

1.3. Клапаны могут поставляться в следующих исполнениях:

-базовое исполнение – присоединение к трубопроводу муфтовое с внутренней резьбой, обычный полусгон;

-исполнение «NR»- присоединение к трубопроводу муфтовое с внутренней резьбой, самоуплотняющийся полусгон;

-исполнение «NER»- присоединение к трубопроводу стандарта «евроконус» (3/4"HP), самоуплотняющийся полусгон.

1.4. Латунная заглушка предохраняет клапан от несанкционированного вмешательства в монтажную настройку.

1.5. Самоуплотняющаяся конструкция полусгона клапанов с индексом «NR» и «NER» позволяет отказаться от использования при монтаже дополнительного уплотнительного материала.

2. Технические характеристики клапана

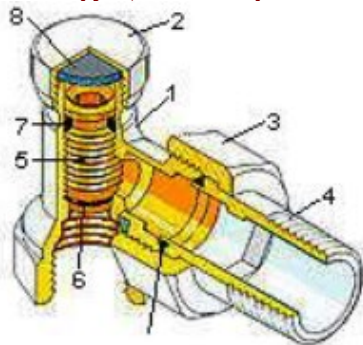
№	Характеристика	Ед.изм.	Значение
1	Средний полный срок службы	лет	30
2	Номинальное давление, PN	МПа	1,0
3	Пробное давление	МПа	1,5
4	Температура рабочей среды	°С	до 130
5	Допустимая температура среды, окружающей клапан	°С	+5 ... +55
6	Допустимая относительная влажность среды, окружающей клапан	%	до 80
7	Пропускная способность, Kv:		
7.1	- 1 оборот от полного закрытия	м ³ /час	0,12
7.2	- 1 ½ оборота от полного закрытия	м ³ /час	0,21
7.3	- 2 оборота от полного закрытия	м ³ /час	0,45
7.4	- 2 ½ оборота от полного закрытия	м ³ /час	0,63
7.5	- 3 оборота от полного закрытия	м ³ /час	0,8
7.6	- 3 ½ оборота от полного закрытия	м ³ /час	1,1
7.7	- 4 оборота от полного закрытия	м ³ /час	1,25

Паспорт и РЭ разработаны в соответствии с требованиями ГОСТ Р 2.601-2019

ПАСПОРТ.РУКОВОДСТВО ПО ЭКСПЛУАТАЦИИ

7.8	- полное открытие, Kvs	м³/час	1,35
8	Средний полный ресурс,	циклы	5000
9	Средняя наработка на отказ,	циклы	5000
10	Ремонтопригодность	неремонтопригоден	
11	Номинальный диаметр, DN	мм	15;20
12	Предельный крутящий момент на шестигранное гнездо плунжера	Нм	2,0 (для исполнений NR и NER) 1,5 (для исполнений без индекса)
13	Предельный монтажный момент затяжки полусгона	Нм	15
14	Количество полных оборотов настроечного плунжера	оборот	4
15	Направление потока		любое
16	Монтажное положение		любое
17	Допустимый изгибающий момент на корпус клапана,	Нм	½ "- до 120 ¾ "- до 180

3. Конструкция и материалы



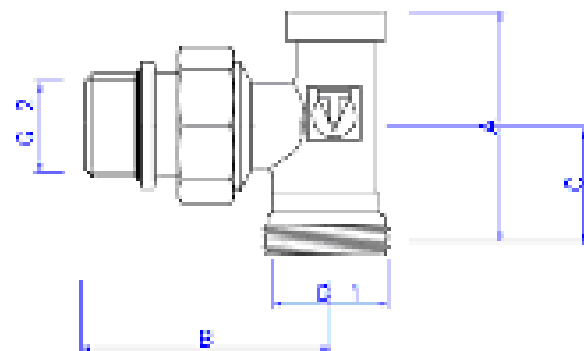
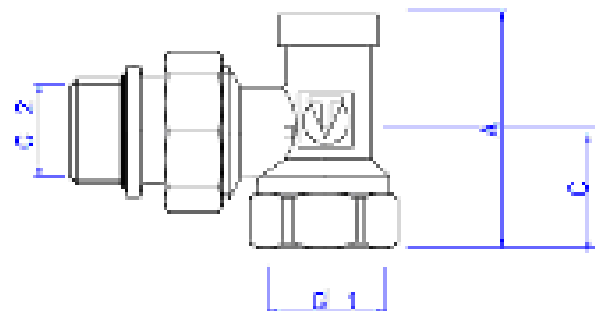
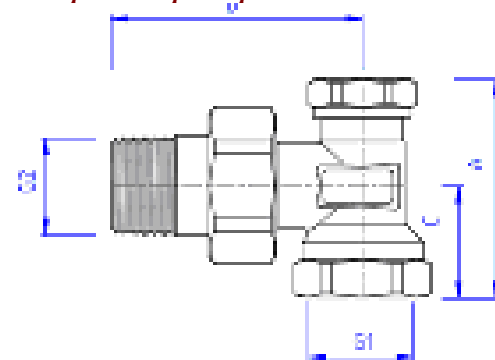
Поз.	Наименование	Материал	Марка
1	Корпус	Латунь горяче-прессованная никелированная	CW617N
2	Заглушка		
3	Гайка накидная		
4	Патрубок резьбовой		
5	Плунжер	Латунь для исполнений NR и NER	CW614N
		Стеклонаполненный полиамид для исполнений без индекса	PA-66

Паспорт и РЭ разработаны в соответствии с требованиями ГОСТ Р 2.601-2019

ПАСПОРТ.РУКОВОДСТВО ПО ЭКСПЛУАТАЦИИ

6	Уплотнитель золотниковый	СКЭП	EPDM Sh70
7	Кольцо сальниковое		
8	Прокладка заглушки	Безасбестовый паронит	Klingersil c4400

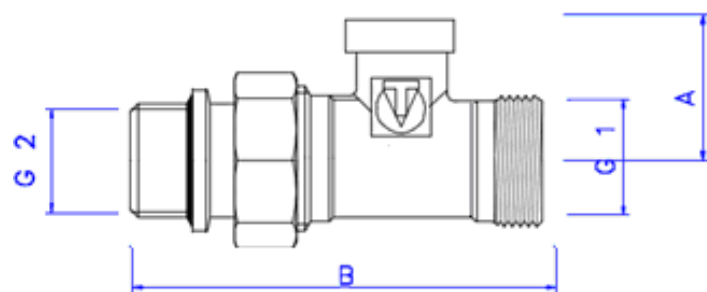
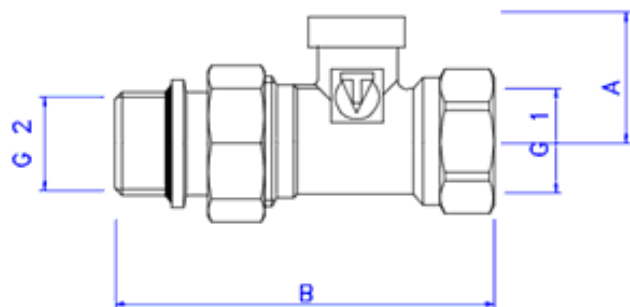
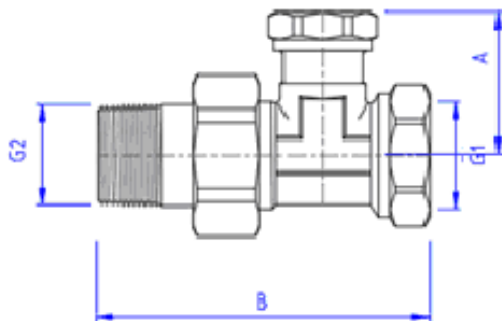
4. Габаритные размеры



Паспорт и РЭ разработаны в соответствии с требованиями ГОСТ Р 2.601-2019

ПАСПОРТ.РУКОВОДСТВО ПО ЭКСПЛУАТАЦИИ

Модель	Размер	A, мм	B, мм	C, мм	G1, дюймы	G2, дюймы	Вес, г
VT.019	1/2"	43	53	23	1/2	1/2	151
	3/4"	46	63	25	3/4	3/4	211
VT.019.NR	1/2"	46	51	23	1/2	1/2	170
VT.019.NER	1/2"	44	51	22	3/4	1/2	164



Паспорт и РЭ разработаны в соответствии с требованиями ГОСТ Р 2.601-2019

ПАСПОРТ.РУКОВОДСТВО ПО ЭКСПЛУАТАЦИИ

	Размер	A, мм	B, мм	F,	G,	Вес, г
VT.020	1/2"	30	73	1/2	1/2	159
	3/4"	30	86	3/4	3/4	257
VT.020.NR	1/2"	30	78	1/2	1/2	186
VT.020.NER	1/2"	30	76	3/4	1/2	172

5. Указания по монтажу

- Клапаны могут устанавливаться в любом монтажном положении.
- Монтаж клапанов следует производить в соответствии с требованиями СП 73.13330.2016 «Внутренние санитарно-технические системы».
- При монтаже клапана первым к отопительному прибору присоединяется патрубок полусгона. Перед монтажом полусгона для исполнений NR и NER необходимо удостовериться в наличии и целостности резинового уплотнительного кольца.
- Монтаж патрубка полусгона производится с помощью специального сгонного ключа.
- При монтаже клапана не допускается превышать крутящие моменты, указанные в таблице:

Резьба, дюймы	1/2"	3/4"
Предельный крутящий момент (резьба), Нм	30	40
Предельный крутящий момент (накидная гайка), Нм	25	28
Предельный крутящий момент (патрубок полусгона), Нм	15	15

- После монтажа система, в которой установлено изделие, должна быть подвергнута гидравлическим испытаниям давлением, в 1,5 раз превышающим расчетное рабочее давление в системе, но не менее 6 бар. Испытание производится в соответствии с указаниями СП73.13330.2016.
- Для присоединения трубопроводов к клапанам с индексом NER рекомендуется использовать следующие соединители:
 - для металлополимерных труб- VT.4420; VTс.712NE;
 - для пластиковых (PE-X и PE-RT) труб- VT.4410; VTс.712NE;
 - для медных труб и труб из нержавеющей стали – VT.4430;
 - для полипропиленовых труб – VTr.708E.
- Клапан рекомендуется устанавливать на выходе из отопительного прибора.

6. Указания по настройке

- Требуемый перепад давления на настроечном клапане должен определяться проектом.

Паспорт и РЭ разработаны в соответствии с требованиями ГОСТ Р 2.601-2019

ПАСПОРТ.РУКОВОДСТВО ПО ЭКСПЛУАТАЦИИ

6.2. По требуемому перепаду давлений вычисляется требуемый коэффициент пропускной способности клапана, по формуле:

$$K_v = \frac{Q_v}{\sqrt{\Delta p}}, \text{ где:}$$

Q_v - расчетный объемный расход теплоносителя через прибор водяного отопления, м³/час;

Δp - расчетный перепад давления на клапане, бар;

6.3. По таблице технических характеристик (п.7) определяется количество оборотов, на которое следует открыть золотник клапана.

6.4. Регулировка клапана осуществляется шестигранным торцевым ключом S6, при снятой заглушке клапана. После настройки заглушка с прокладкой устанавливаются на место.

7.Указания по эксплуатации и техническому обслуживанию

7.1. Клапаны должны эксплуатироваться при условиях, изложенных в таблице технических характеристик.

7.2. При установке клапана на отопительные приборы в однетрубных системах отопления, перед клапаном обязательно должен устраиваться обводной участок (байпас). Установка запорной и регулирующей арматуры на байпасе не допускается.

7.3. Не допускается замораживание рабочей среды внутри клапана.

7.4. Рабочая среда не должна способствовать образованию накипи и шлама на внутренних поверхностях изделия, а также вымыванию цинка из латуни. Карбонатный индекс горячей воды, проходящей через корпус изделия, не должен превышать 1,5 мг-экв./дм³. Индекс Ланжелье для воды должен быть больше 0.

8.Условия хранения и транспортировки

8.1. В соответствии с ГОСТ 19433-88 изделия не относятся к категории опасных грузов, что допускает их перевозку любым видом транспорта в соответствии с правилами перевозки грузов, действующими на данном виде транспорта.

8.2. Изделия должны храниться в упаковке предприятия – изготовителя по условиям хранения 3 по таблице 13 ГОСТ 15150-69.

8.3. Транспортировка изделий должна осуществляться в соответствии с условиями 5 по таблице 13 ГОСТ 15150-69.

9.Утилизация

9.1. Утилизация изделия (переплавка, захоронение, перепродажа) производится в порядке, установленном Законами РФ от 04 мая 1999 г. № 96-ФЗ "Об охране

ПАСПОРТ.РУКОВОДСТВО ПО ЭКСПЛУАТАЦИИ

атмосферного воздуха" (с изменениями и дополнениями), от 24 июня 1998 г. № 89-ФЗ (с изменениями и дополнениями) "Об отходах производства и потребления", от 10 января 2002 № 7-ФЗ « Об охране окружающей среды» (с изменениями и дополнениями), а также другими российскими и региональными нормами, актами, правилами, распоряжениями и пр., принятыми во исполнение указанных законов.

9.2. Содержание благородных металлов: *нет*

10.Гарантийные обязательства

10.1. Изготовитель гарантирует соответствие изделия требованиям безопасности, при условии соблюдения потребителем правил применения, транспортировки, хранения, монтажа и эксплуатации.

10.2. Гарантия распространяется на все дефекты, возникшие по вине завода-изготовителя.

10.3. Гарантия не распространяется на дефекты, возникшие в случаях:

- нарушения паспортных режимов хранения, монтажа, испытания, эксплуатации и обслуживания изделия;

- ненадлежащей транспортировки и погрузо-разгрузочных работ;

- наличия следов воздействия веществ, агрессивных к материалам изделия;

- наличия повреждений, вызванных пожаром, стихией, форс - мажорными обстоятельствами;

- повреждений, вызванных неправильными действиями потребителя;

- наличия следов постороннего вмешательства в конструкцию изделия.

10.4. Производитель оставляет за собой право внесения изменений в конструкцию, улучшающие качество изделия при сохранении основных эксплуатационных характеристик. При этом фактический вес изделия не должен отличаться от веса, заявленного в настоящем паспорте, более, чем на 10%.

11.Условия гарантийного обслуживания

11.1. Претензии к качеству изделия могут быть предъявлены в течение гарантийного срока.

11.2. Неисправные изделия в течение гарантийного срока ремонтируются или обмениваются на новые бесплатно. Потребитель также имеет право на возврат уплаченных за некачественное изделие денежных средств или на соразмерное уменьшение его цены. В случае замены, замененное изделие или его части, полученные в результате ремонта, переходят в собственность сервисного центра.

11.3. Решение о возмещении затрат Потребителю, связанных с демонтажом, монтажом и транспортировкой неисправного изделия в период гарантийного

ПАСПОРТ.РУКОВОДСТВО ПО ЭКСПЛУАТАЦИИ

срока принимается по результатам экспертного заключения, в том случае, если изделие признано ненадлежащего качества.

11.4. В случае, если результаты экспертизы покажут, что недостатки изделия возникли вследствие обстоятельств, за которые не отвечает изготовитель, затраты на экспертизу изделия оплачиваются Потребителем.

11.5. Изделия принимаются в гарантийный ремонт (а также при возврате) полностью укомплектованными.

Valtec s.r.l.
Amministratore
Delegato

ПАСПОРТ.РУКОВОДСТВО ПО ЭКСПЛУАТАЦИИ

ГАРАНТИЙНЫЙ ТАЛОН № _____

Наименование товара

КЛАПАН РАДИАТОРНЫЙ НАСТРОЕЧНЫЙ

№	Модель	Размер	Количество
1			
2			

Название и адрес торговой организации _____

Дата продажи _____ Подпись продавца _____

Штамп или печать
торговой организации

С условиями гарантии СОГЛАСЕН:

ПОКУПАТЕЛЬ _____ (подпись)

Гарантийный срок - Десять лет (сто двадцать месяцев) с даты продажи конечному потребителю

По вопросам гарантийного ремонта, рекламаций и претензий к качеству изделий обращаться в сервисный центр по адресу: г. Санкт-Петербург, ул. Профессора Качалова, дом 11, корпус 3, литер «А», тел/факс (812)3247750

При предъявлении претензии к качеству товара, покупатель предоставляет следующие документы:

1. Заявление в произвольной форме, в котором указываются:
 - название организации или Ф.И.О. покупателя, фактический адрес и контактные телефоны;
 - название и адрес организации, производившей монтаж;
 - основные параметры системы, в которой использовалось изделие;
 - краткое описание дефекта.
2. Документ, подтверждающий законность приобретения изделия.
3. Акт гидравлического испытания системы, в которой монтировалось изделие.
4. Настоящий заполненный гарантийный талон.

Отметка о возврате или обмене товара: _____

Дата: «__» _____ 20__ г. Подпись _____